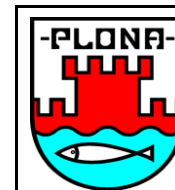
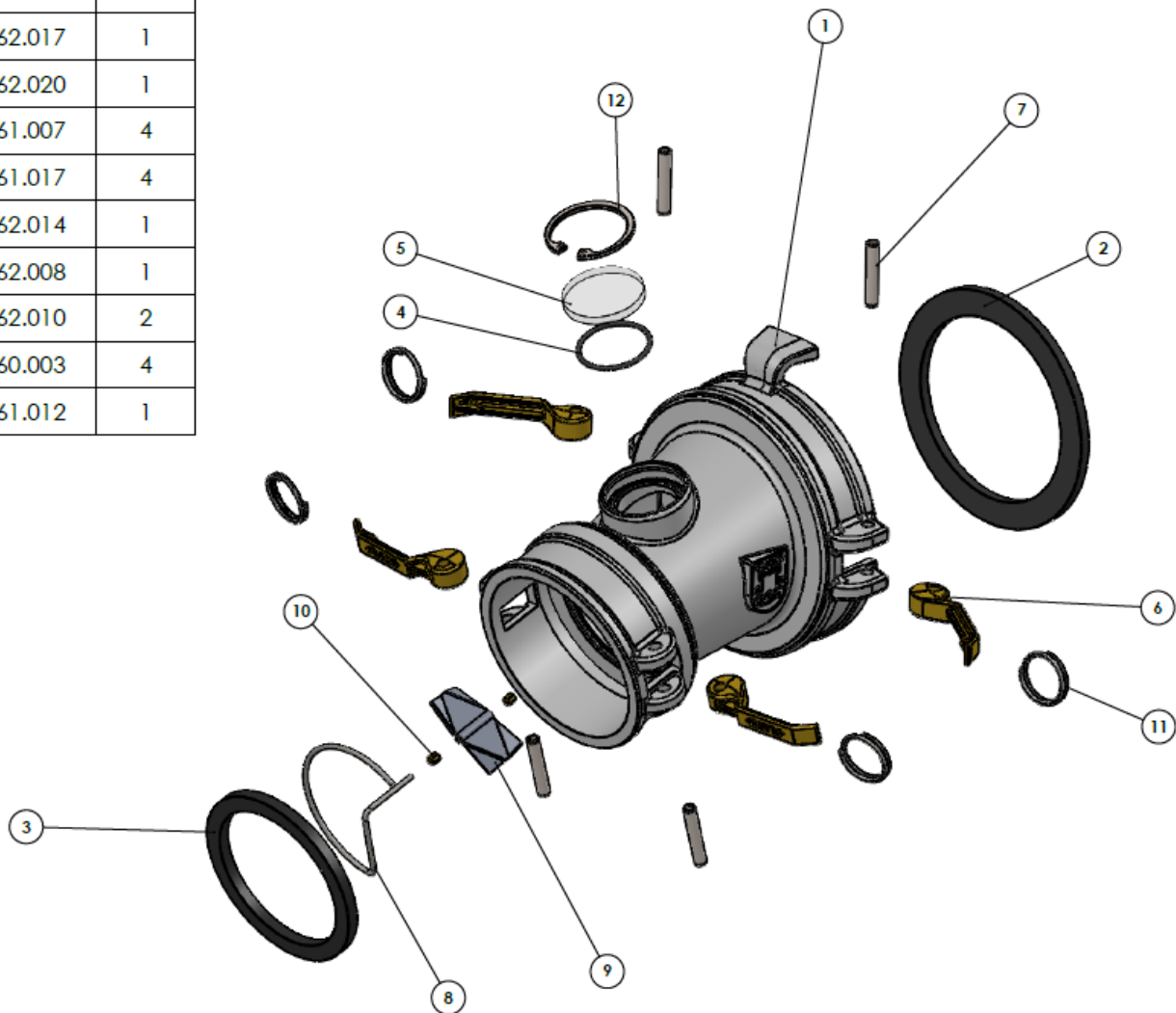


ITEM	DESCRIÇÃO	CÓDIGO	QTDE
1	CARCAÇA 6"X4" - FF COM VISOR	63.001	1
2	VEDAÇÃO DA TAMPA Ø132xØ163 NITRÍLICA	60.004	1
3	VEDAÇÃO DA TAMPA	61.019	1
4	O-RING DO VISOR	62.017	1
5	VISOR	62.020	1
6	TRAVA DO ENGATE	61.007	4
7	PINO ELÁSTICO Ø8x45	61.017	4
8	ARCO DO DEFLETOR	62.014	1
9	DEFLETOR	62.008	1
10	LIMITADOR DO DEFLETOR	62.010	2
11	ARGOLA Ø3XØ30	60.003	4
12	ANEL TRAVA PARA FURO Ø58	61.012	1



**ADAPTADOR DE DESCARGA
6"X4" – FF COM VISOR**

Data
03/2018

Edição
A

Folha 1 de 1

A PLONA SE RESERVA O DIREITO DE MODIFICAR AS
PEÇAS SEM AVISO PRÉVIO