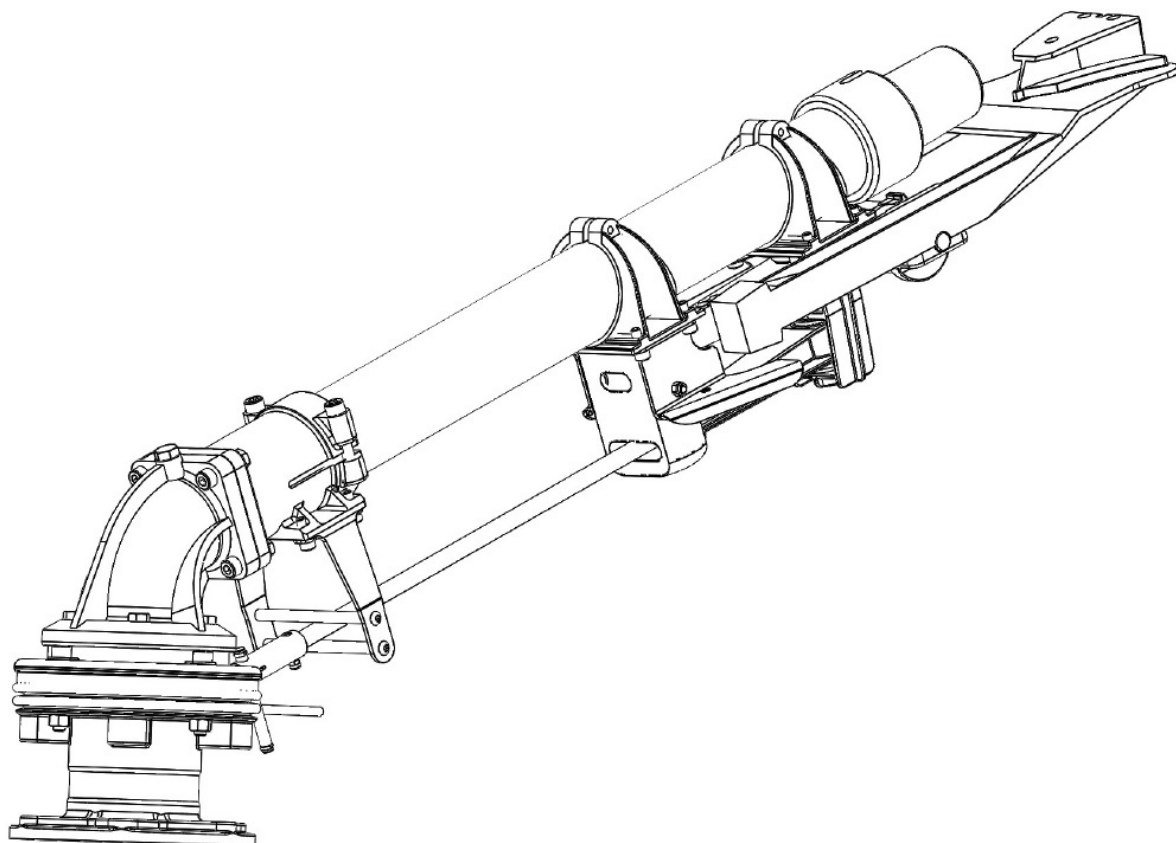




**PLONA EQUIPAMENTOS**

INDÚSTRIA DE COMPONENTES MECÂNICOS LTDA.



***ECO 10***

CÓDIGO 42.901

Edição: Set/2016

***Aspersor Canhão***



# PLONA EQUIPAMENTOS

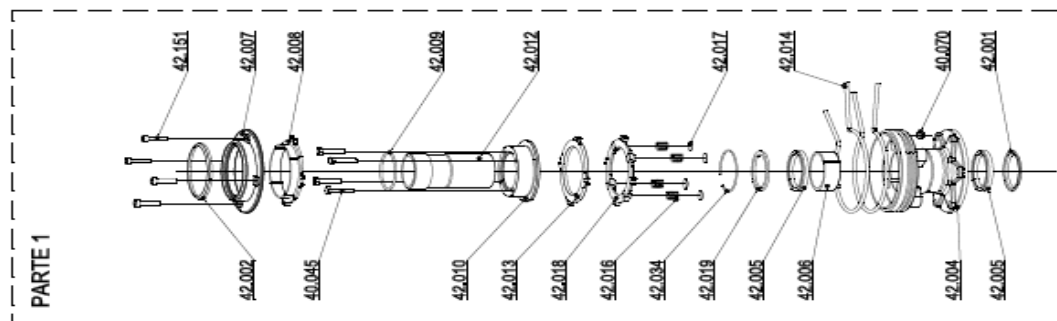
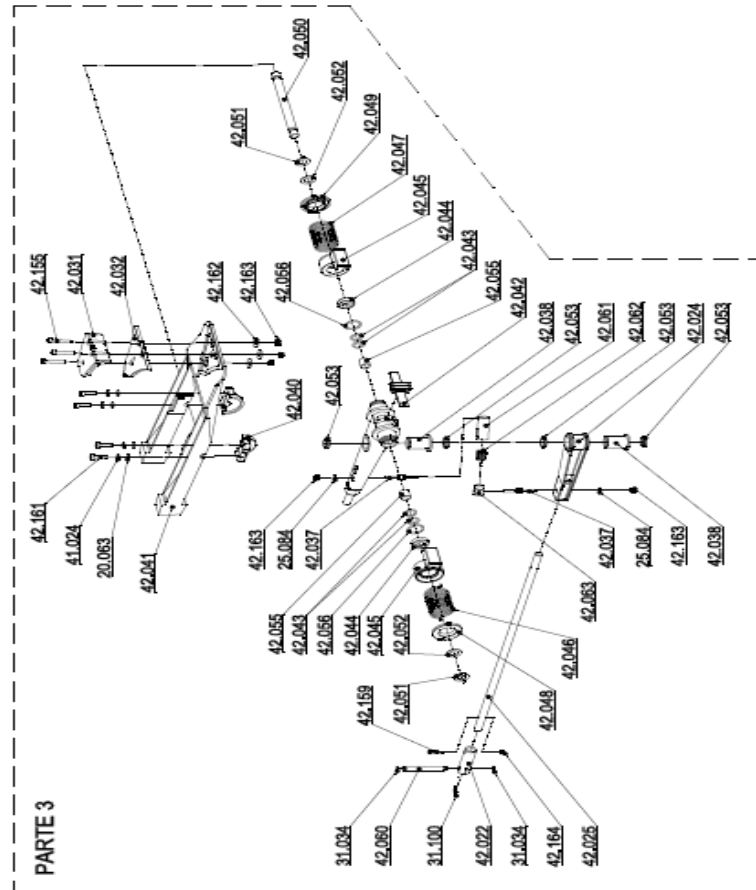
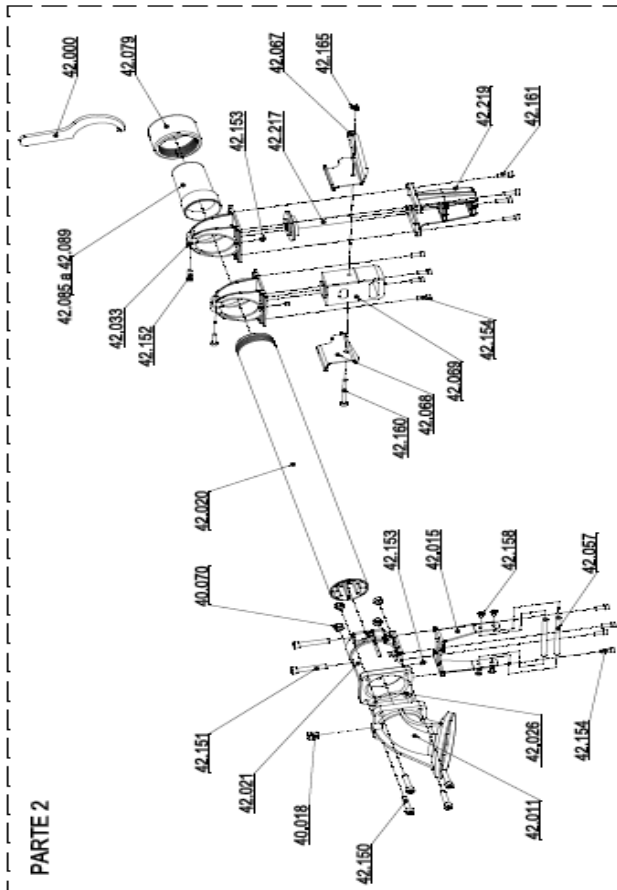
INDÚSTRIA DE COMPONENTES MECÂNICOS LTDA.

PARTE 3		
CÓDIGO	DESCRIÇÃO	UN.
42.083	ARRUELA LISA ME INOX	1
25.284	ARRUELA LISA ME INOX	1
31.034	ANEL DA HASTE	1
31.100	ANEL DE RETENÇÃO PI EIXO 7	1
42.022	ALAVANCA	1
41.024	ARRUELA DE PRESSÃO MB	1
42.024	MANCAL DO VARÃO	1
42.051	REFLETOR EOD10	1
42.032	BASE DEFLETOR	1
42.037	PINO REVERSOR	1
42.038	BUCHA DO MANCAL	1
42.040	SUPORTE DO BALANÇO	1
42.041	BALANÇO	1
42.042	REGULADOR DE FREQUENCIA	1
42.043	PRING DO CASQUILHO	1
42.044	TAMPA DA CRUZETA	1
42.045	TENSIONADOR	1
42.046	MOLA DIREITA	1
42.047	MOLA ESQUERDA	1
42.048	FROADOR DA MOLA DIREITA	1
42.049	FROADOR DA MOLA ESQUERDA	1
42.050	EIXO DO BALANÇO	1
42.051	ARRUELA FIXA	1
42.052	ARRUELA DE AJUSTE	1
42.053	RASPADOR DO EIXO	1
42.055	BUCHA AUTO-LUBRIFICANTE	1
42.056	PRING DA TAMPA	1
42.060	HASTE	1
42.061	LIMA DA REVERSO	1
42.062	MOLA DA REVERSO	1
42.063	GUIA DA REVERSO	1
42.065	PARAFUSO ALLEN M6x8	1
42.066	PARAFUSO ALLEN M6x20	1
42.067	ARRUELA ABALARGA MB	1
42.068	FORCA PARLOCK MB	1
42.069	FORCA PARLOCK MB	1

CÓDIGO	DIM. BOCAL
42.065	Ø80
42.066	Ø92,5
42.067	Ø95
42.068	Ø97,5
42.069	Ø40





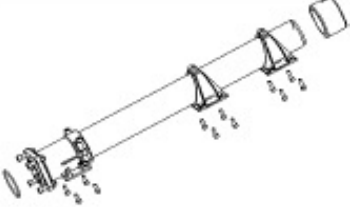

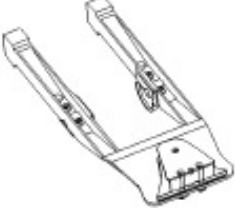











PARTE 1		
CÓDIGO	DESCRIÇÃO	UN.
40.046	PARAFUSO SEX. HEX. M6x30	1
42.001	CHAVE	1
42.001	RASPADOR DA LINETA	1
42.002	RASPADOR DO PRATO	1
42.004	LINETA	1
42.006	BUCHA PARTIDA	1
42.007	PRATO	4
42.008	ANEL TETRA	1
42.009	PRING	1
42.010	DISCO DE FREIO	1
42.012	PIVOT	1
42.013	SAPATA DE FREIO	1
42.014	PIV DE CURVO	1
42.017	CALÇO DA MOLA	1
42.018	DISCO DA GAUETA	1
42.019	APÓIO DA GAUETA	1
42.024	ANEL DE RETENÇÃO	1
42.161	PARAFUSO ALLEN M6x50	1

PARTE 2		
CÓDIGO	DESCRIÇÃO	UN.
40.018	TAMPA	1
40.019	PARAFUSO EXTRA LARGO M6	1
42.011	COTOVELO	1
42.015	LIMITADOR DO VARÃO	1
42.020	TUBO	1
42.021	FLANGE	1
42.022	ARRACADERA	1
42.023	HASTE DO LIMITADOR	1
42.027	BATERNE DO BALANÇO DIREITO	1
42.028	BATERNE DO BALANÇO ESQUERDO	1
42.029	LIMITADOR DA SÓLITA	1
42.079	FORCA DIFERENÇA	1
42.085	BICAL CÔNICO	1
42.088	PARAFUSO ALLEN M6x5	1
42.150	PARAFUSO ALLEN M6x20	1
42.151	PARAFUSO ALLEN M6x5	1
42.152	PARAFUSO ALLEN M6x5	1
42.153	PARAFUSO ALLEN M6x5	1
42.154	PARAFUSO ALLEN M6x5	1
42.158	PARAFUSO ALLEN CAR. ABULADA M6x10	1
42.160	PARAFUSO ALLEN M6x20	1
42.161	PARAFUSO ALLEN M6x20	1
42.165	FORCA PARLOCK MB	1
42.217	CONJUNTO EIXO DA REVERSO	1
42.219	CONJUNTO SUPORTE DA REVERSO	1





## LISTA DE CONJUNTOS SOBRESSALENTES – ECO 10

 <p>CONJUNTO BASE 42.200</p>	 <p>CONJUNTO PIVOT 42.201</p>	 <p>CONJUNTO PRATO 42.202</p>
 <p>KIT VEDAÇÃO DA BASE 42.203</p>	 <p>CONJUNTO INJETOR 42.204</p>	 <p>CONJUNTO COTOVELO 42.205</p>
 <p>CONJUNTO BALANCIM COMPLETO 42.206</p>	 <p>CONJ. DEFLETOR COMPLETO 42.207</p>	 <p>CONJ. CRUZETA COMPLETO 42.208</p>
 <p>CONJUNTO VARÃO 42.209</p>	 <p>CONJ. SUPORTE DA REVERSÃO 42.210</p>	 <p>CONJUNTO REVERSOR 42.211</p>
 <p>CONJUNTO ALAVANCA 42.212</p>	 <p>CONJUNTO LIMITADOR DO VARÃO 42.213</p>	 <p>CONJ. BATENTE BALANCIM 42.214</p>
 <p>CONJUNTO DE FIXAÇÃO DO DEFLETOR 42.215</p>	 <p>CONJUNTO CRUZETA 42.216</p>	 <p>CONJUNTO BALANCIM 42.218</p>



# PLONA EQUIPAMENTOS

INDÚSTRIA DE COMPONENTES MECÂNICOS LTDA.

<b>Foto</b>	<b>Descrição</b>	<b>Código ECO10 PLONA</b>
	ARRUELA LISA M6 – ECO 10	20.063
	ARRUELA LISA M5 – ECO 10	25.084
	ANEL DA HASTE – ECO 10	31.034
	ANEL DE RETENÇÃO – ECO 10	31.100
	TAMPÃO – ECO 10	40.018
	PARAFUSO DO COTOVELO M8X30 - ECO 10	40.045
	PORCA SEXTAVADA M8 INOX – ECO 10	40.070
	ARRUELA DE PRESSÃO M6 – ECO 10	41.024
<b>Foto</b>	<b>Descrição</b>	<b>Código ECO10 PLONA</b>



# PLONA EQUIPAMENTOS


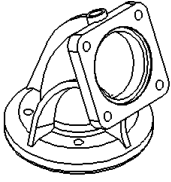
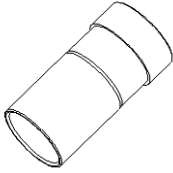
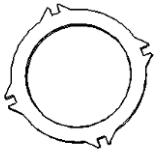
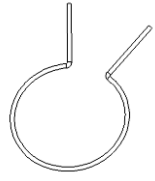

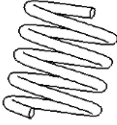
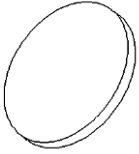
INDÚSTRIA DE COMPONENTES MECÂNICOS LTDA.

	CHAVE	42.000
	RASPADOR DA LUNETA – ECO 10	42.001
	RASPADOR DO PRATO – ECO 10	42.002
	LUNETA – ECO 10	42.004
	GAXETA – ECO 10	42.005
	BUCHA PARTIDA – ECO 10	42.006
	PRATO – ECO 10	42.007
	ANEL TETRA – ECO 10	42.008
	ORING DO DISCO – ECO 10	42.009



# PLONA EQUIPAMENTOS

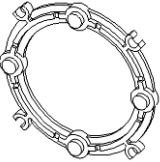

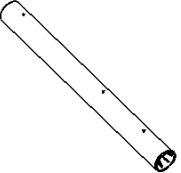
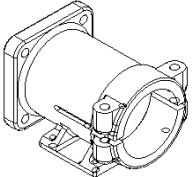
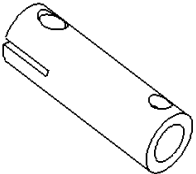
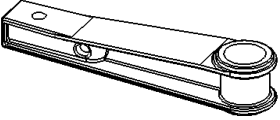
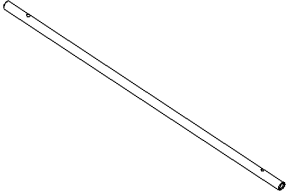
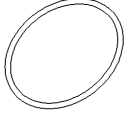
INDÚSTRIA DE COMPONENTES MECÂNICOS LTDA.

Foto	Descrição	Código ECO10 PLONA
	DISCO DE FREIO – ECO 10	42.010
	COTOVELO – ECO 10	42.011
	PIVOT – ECO 10	42.012
	SAPATA DE FREIO – ECO 10	42.013
	FIM DE CURSO – ECO 10	42.014
	LIMITADOR DO VARÃO – ECO 10	42.015
	MOLA DE FREIO – ECO 10	42.016
	CALÇO DA MOLA – ECO 10	42.017



# PLONA EQUIPAMENTOS

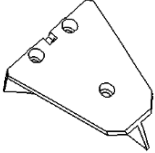
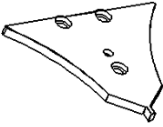
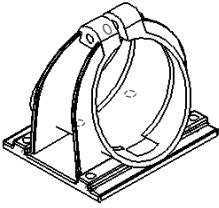
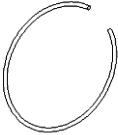
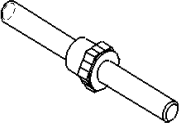

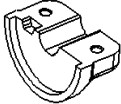
INDÚSTRIA DE COMPONENTES MECÂNICOS LTDA.

Foto	Descrição	Código ECO10 PLONA
	DISCO DA MOLA – ECO 10	42.018
	APOIO DA GAXETA – ECO 10	42.019
	TUBO - ECO10	42.020
	FLANGE – ECO 10	42.021
	ALAVANCA - ECO 10	42.022
	MANCAL DO VARÃO – ECO 10	42.024
	VARÃO – ECO 10	42.025
	ORING DO FLANGE – ECO 10	42.026



# PLONA EQUIPAMENTOS

INDÚSTRIA DE COMPONENTES MECÂNICOS LTDA.

Foto	Descrição	Código ECO10 PLONA
	DEFLETOR – ECO 10	42.031
	BASE DO DEFLETOR – ECO 10	42.032
	ABRAÇADEIRA – ECO 10	42.033
	ANEL DE RETENÇÃO – ECO10	42.034
	PINO REVERSOR – ECO 10	42.037
	BUCHA DO MANCAL – ECO 10	42.038
	SUPORTE BALANCIM - ECO 10	42.040





# PLONA EQUIPAMENTOS

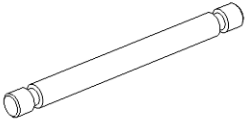


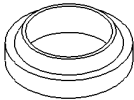
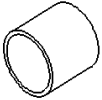
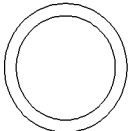

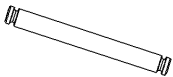
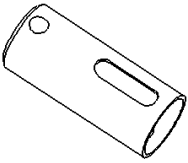

INDÚSTRIA DE COMPONENTES MECÂNICOS LTDA.

Foto	Descrição	Código ECO10 PLONA
	BALANCIM – ECO 10	42.041
	REGULADOR DE FREQUÊNCIA – ECO 10	42.042
	ORING DO CASQUILHO – ECO 10	42.043
	TAMPA DA CRUZETA – ECO 10	42.044
	TENSIONADOR – ECO 10	42.045
	MOLA DIREITA DO BALANCIM – ECO 10	42.046
	MOLA ESQUERDA DO BALANCIM - ECO 10	42.047
	FIXADOR DA MOLA DIREITO – ECO 10	42.048
	FIXADOR DA MOLA ESQUERDO – ECO 10	42.049



# PLONA EQUIPAMENTOS

INDÚSTRIA DE COMPONENTES MECÂNICOS LTDA.

Foto	Descrição	Código ECO10 PLONA
	EIXO DO BALANCIM – ECO10	42.050
	ARRUELA FIXA – ECO 10	42.051
	ARRUELA DE AJUSTE – ECO 10	42.052
	RASPADOR DO EIXO – ECO 10	42.053
	BUCHA AUTO-LUBRIFICADA – ECO 10	42.055
	ORING DA TAMPA – ECO 10	42.056
	HASTE DO LIMITADOR – ECO 10	42.057
	HASTE DA ALAVANCA – ECO 10	42.060
	LUVA DA REVERSÃO – ECO 10	42.061
	MOLA DA REVERSÃO – ECO 10	42.062



# PLONA EQUIPAMENTOS

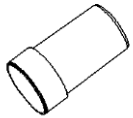
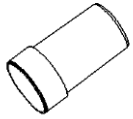
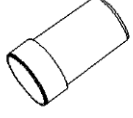
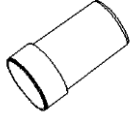
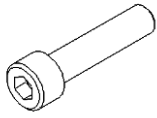
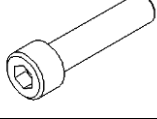
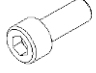

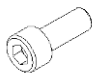
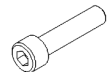
INDÚSTRIA DE COMPONENTES MECÂNICOS LTDA.

Foto	Descrição	Código ECO10 PLONA
	GUIA DA REVERSÃO – ECO 10	42.063
	BUCHA DO SUPORTE – ECO 10	42.065
	GUIA DO EIXO – ECO 10	42.066
	BATENTE DO BALANCIM DIR. – ECO 10	42.067
	BATENTE DO BALANCIM ESQ. – ECO 10	42.068
	LIMITADOR DA CRUZETA - ECO 10	42.069
	PORCA DIAFRÁGMA – ECO 10	42.079
	BOCAL CÔNICO Ø 30 – ECO 10	42.085



# PLONA EQUIPAMENTOS


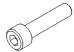
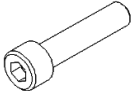
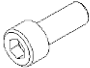



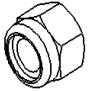
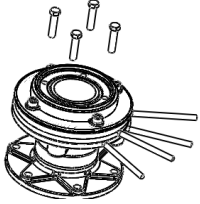
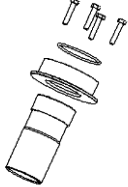
INDÚSTRIA DE COMPONENTES MECÂNICOS LTDA.

Foto	Descrição	Código ECO10 PLONA
	BOCAL CÔNICO Ø 32,5 – ECO 10	42.086
	BOCAL CÔNICO Ø 35 – ECO 10	42.087
	BOCAL CÔNICO Ø 37,5 – ECO 10	42.088
	BOCAL CÔNICO Ø 40 – ECO 10	42.089
	PARAFUSO ALLEN M8X35 – ECO 10	42.150
	PARAFUSO DO PRATO M8X50 – ECO 10	42.151
	PARAFUSO ALLEN M6X25 – ECO 10	42.152
	PARAFUSO ALLEN SEM CABEÇA M6X6 – ECO 10	42.153
	PARAFUSO ALLEN M6X16 – ECO 10	42.154
	PARAFUSO ALLEN M5X35 – ECO 10	42.155



# PLONA EQUIPAMENTOS



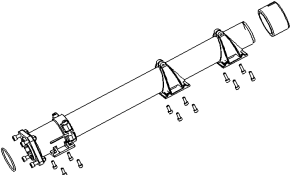
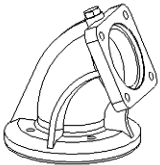
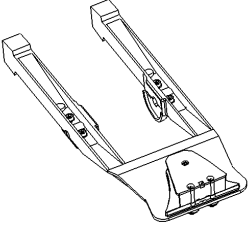
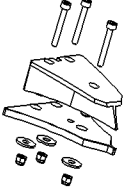
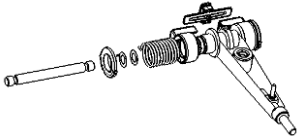
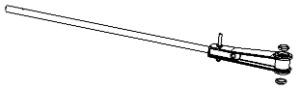
INDÚSTRIA DE COMPONENTES MECÂNICOS LTDA.

Foto	Descrição	Código ECO10 PLONA
	PARAFUSO ALLEN M5X10 CABEÇA ABAUZADA – ECO 10	42.158
	PARAFUSO ALLEN M4X20 – ECO 10	42.159
	PARAFUSO ALLEN M6X70 – ECO 10	42.160
	PARAFUSO ALLEN M6X20 – ECO 10	42.161
	ARRUELA ABA LARGA M6 – ECO 10	42.162
	PORCA PARLOK M5 – ECO 10	42.163
	PORCA PARLOK M4 – ECO 10	42.164
	PORCA PARLOK M6 – ECO 10	42.165
	CONJUNTO BASE – ECO 10	42.200
	CONJUNTO PIVOT – ECO 10	42.201



# PLONA EQUIPAMENTOS

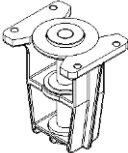

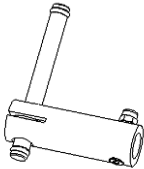
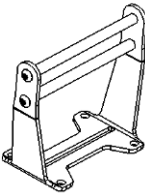
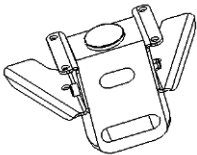
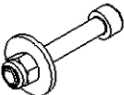
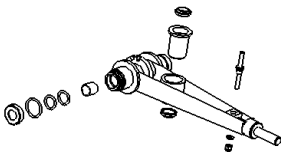
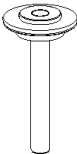
INDÚSTRIA DE COMPONENTES MECÂNICOS LTDA.

Foto	Descrição	Código ECO10 PLONA
	CONJUNTO PRATO – ECO 10	42.202
	KIT VEDAÇÃO DA BASE – ECO 10	42.203
	CONJUNTO INJETOR – ECO 10	42.204
	CONJUNTO COTOVELO – ECO 10	42.205
	CONJUNTO BALANCIM COMPLETO – ECO 10	42.206
	CONJUNTO DEFLETOR COMPLETO – ECO 10	42.207
	CONJUNTO CRUZETA COMPLETO – ECO 10	42.208
	CONJUNTO VARÃO – ECO 10	42.209



# PLONA EQUIPAMENTOS

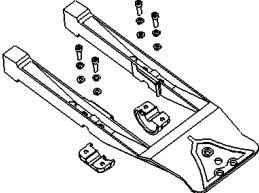

INDÚSTRIA DE COMPONENTES MECÂNICOS LTDA.

Foto	Descrição	Código ECO10 PLONA
	CONJUNTO SUPORTE DA REVERSÃO COMPLETO – ECO 10	42.210
	CONJUNTO REVERSOR – ECO 10	42.211
	CONJUNTO ALAVANCA COMPLETO – ECO 10	42.212
	CONJUNTO LIMITADOR DO VARÃO – ECO 10	42.213
	CONJUNTO BATENTE BALANCIM – ECO 10	42.214
	CONJUNTO DE FIXAÇÃO DO DEFLETOR - ECO 10	42.215
	CONJUNTO CRUZETA – ECO 10	42.216
	CONJUNTO EIXO DA REVERSÃO – ECO 10	42.217



# PLONA EQUIPAMENTOS

INDÚSTRIA DE COMPONENTES MECÂNICOS LTDA.

Foto	Descrição	Código ECO10 PLONA
	CONJUNTO BALANCIM – ECO 10	42.218
	CJ. SUPORTE DA REVERSÃO – ECO10	42.219