

40.058
40.047
40.055
40.026
40.058
40.125

40.228
40.053
40.052
40.054
40.056
40.055
40.055

30.049
40.039
40.051
40.058
40.074 a 40.081
40.070
40.072

40.050
30.065
40.070
40.068
40.070
25.018

40.028
40.059
40.233 Par
30.049
40.121

10.007
10.008
10.023
30.229
40.232 Par
40.066
30.064
40.121

40.120
40.061
40.120
30.007

40.018
30.101
40.033

40.028
40.069
40.061

40.044
40.069
40.061

40.044
40.069
40.061

40.044
40.069
40.061

40.033
ATENÇÃO: NECESSÁRIO
O USO DA BUCHA GUIA
40.401 PARA A COLAGEM

☐ - PEÇAS DO SISTEMA DE REVERSÃO PLS 40
VER A FOLHA SEGUINTE PARA AS PEÇAS NÃO NUMERADAS

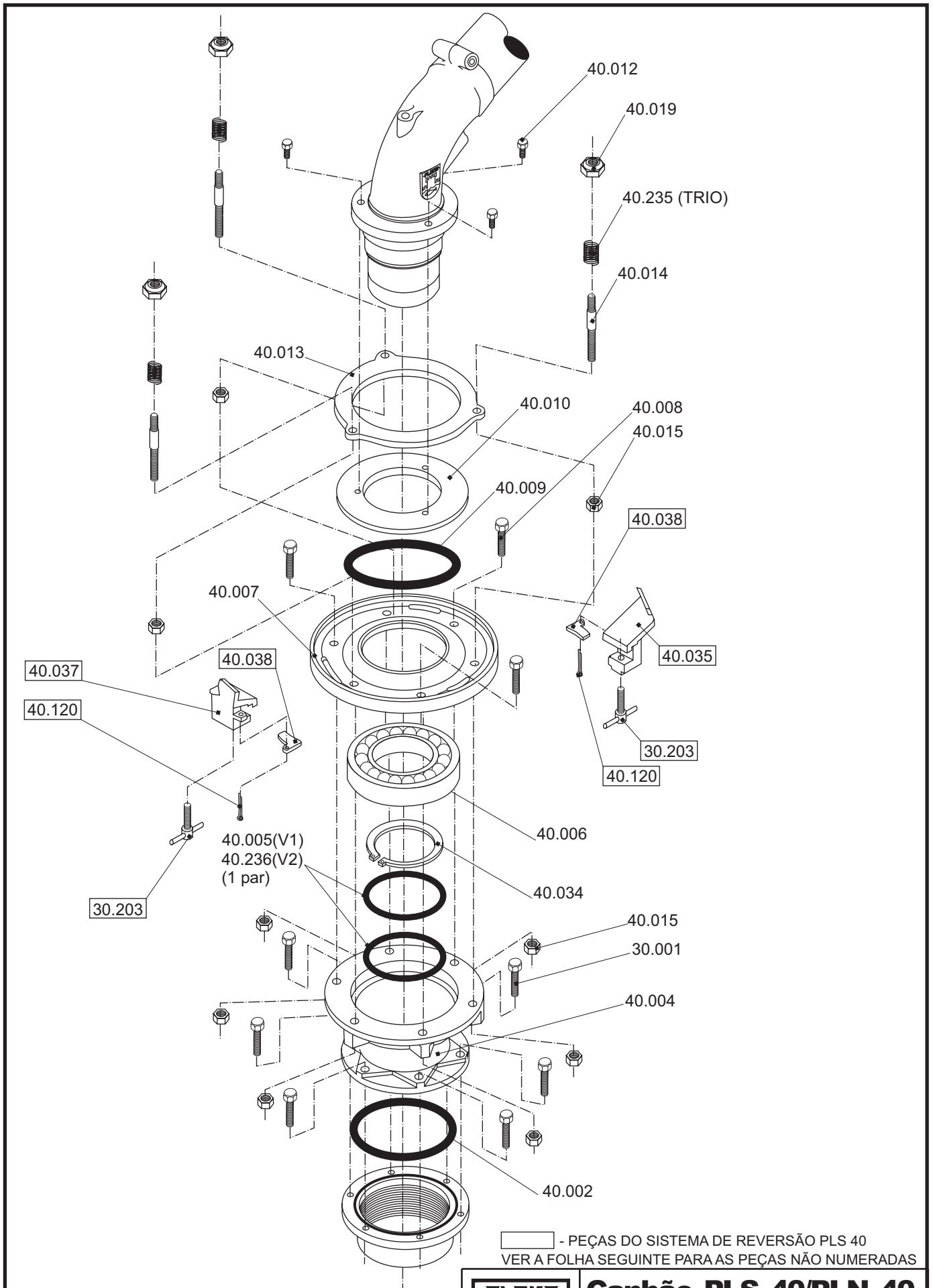


Canhão PLS 40/PLN 40

PEÇAS

Data 05/2005 | Edição C | Folha 01 de 07

A PLONA SE RESERVA O DIREITO DE MODIFICAR AS PEÇAS SEM AVISO PRÉVIO



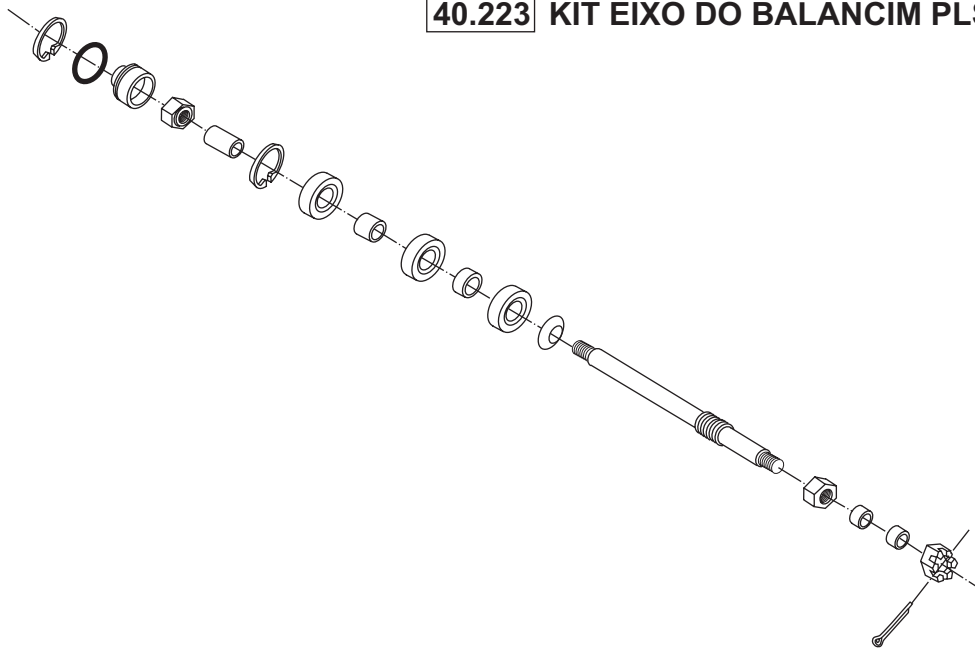
Canhão PLS 40/PLN 40

PEÇAS

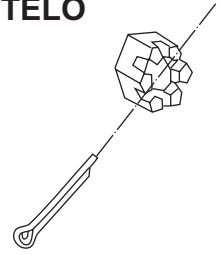
Data 05/2005 | Edição C | Folha 02 de 07

A PLONA SE RESERVA O DIREITO DE MODIFICAR AS PEÇAS SEM AVISO PRÉVIO

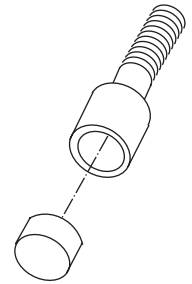
40.223 KIT EIXO DO BALANCIM PLS



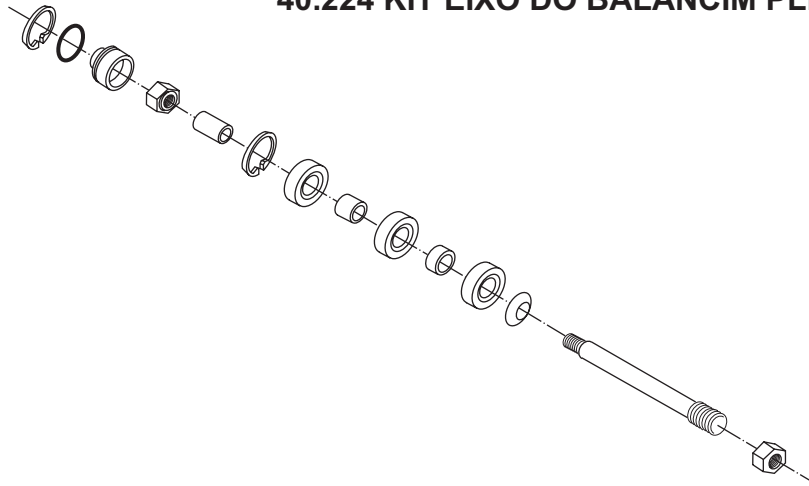
40.225 PORCA CASTELO



40.210 BATENTE



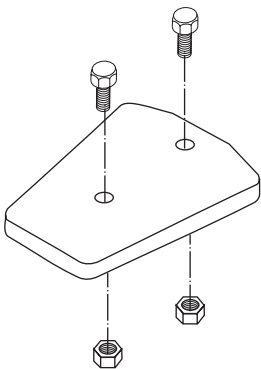
40.224 KIT EIXO DO BALANCIM PLN



40.214 VARÃO



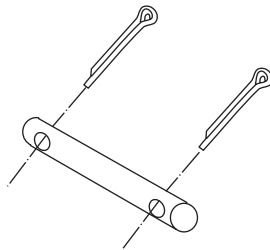
40.219 CONTRA-PESO



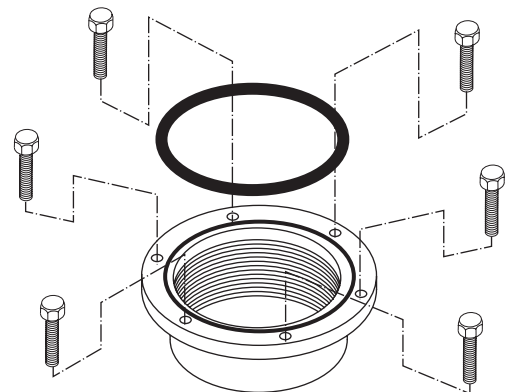
30.205 MANÔMETRO



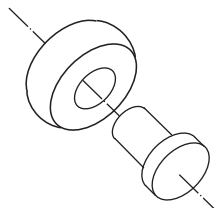
40.218 EIXO DO GARFO GRANDE



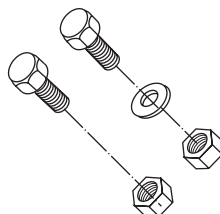
40.221 ADAPTADOR 3 1/2"
40.226 ADAPTADOR 4"



40.212 ROLDANA



40.220 FIXAÇÃO DA ALETA



 - PEÇAS DO SISTEMA DE REVERSÃO PLS 40

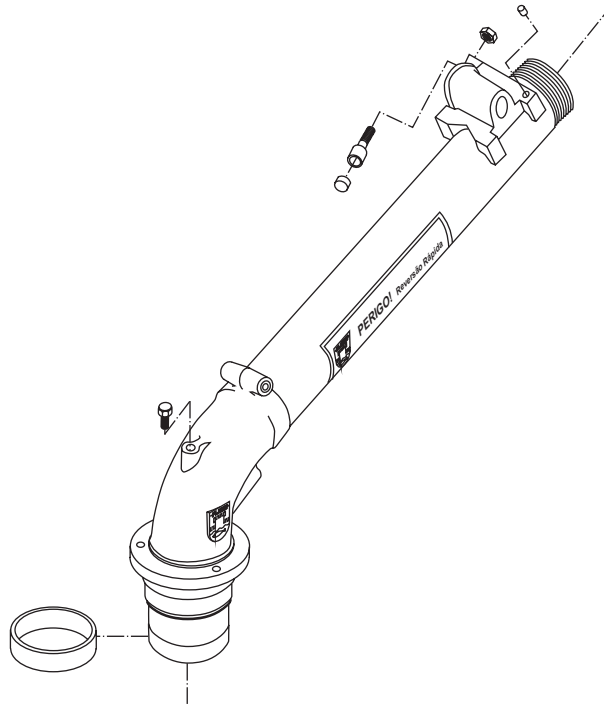


Canhão PLS 40/PLN 40
CONJUNTOS

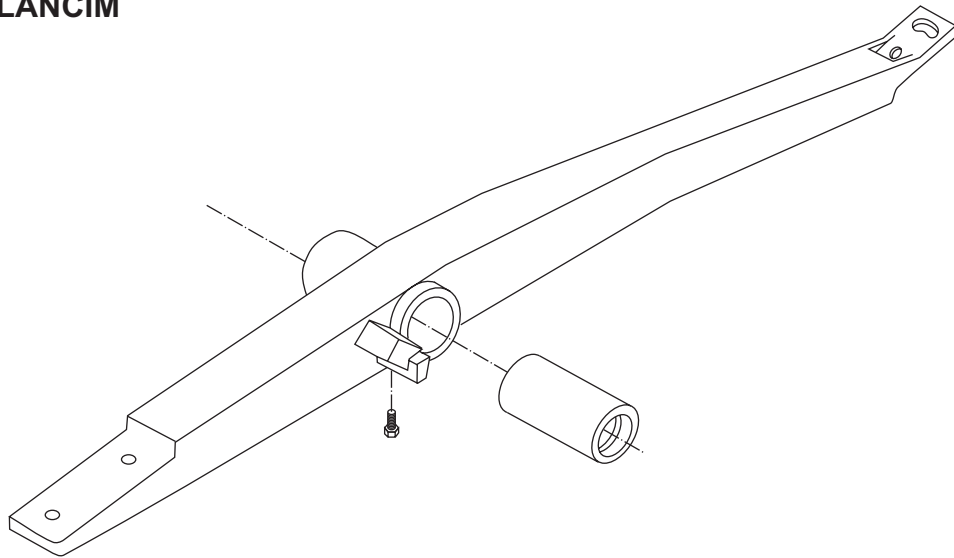
Data 05/2005 | Edição C | Folha 03 de 07

A PLONA SE RESERVA O DIREITO DE MODIFICAR AS PEÇAS SEM AVISO PRÉVIO

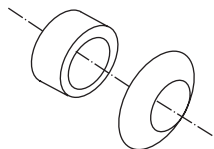
40.201 INJETOR



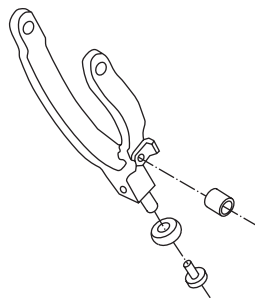
40.227 BALANCIM



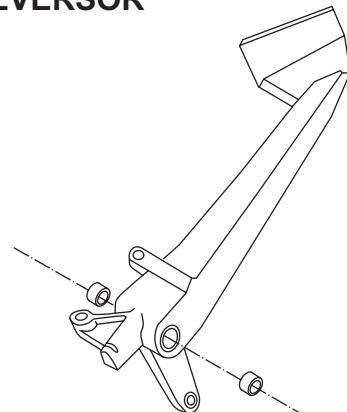
40.229 BUCHA
CÔNICA



40.213 GARFO



40.231 REVERSOR



Canhão PLS 40/PLN 40
CONJUNTOS

Data 05/2005 | Edição C | Folha 04 de 07

A PLONA SE RESERVA O DIREITO DE MODIFICAR
AS PEÇAS SEM AVISO PRÉVIO

PLONA EQUIPAMENTOS

PLS40

PEÇAS

EDIÇÃO C – Data: Maio/2005

DESENHO	DESCRIÇÃO	QTD.
10.007	Bocal Ø 7	01
10.008	Bocal Ø 8	01
10.023	Bocal Ø 9	01
25.018	Graxeira	01
30.001	Parafuso sextavado	01
30.007	Bucha do garfo	01
30.049	Amortecedor	01
30.064	Eixo do garfo pequeno	01
30.065	Batente	01
30.101	Registro do manômetro	01
30.203	Parafuso de aperto	01
30.229	Tampão inferior	01
40.002	O'ring do adaptador	01
40.004	Luneta	01
40.005	O'ring da luneta	01
40.006	Rolamento	01
40.007	Prato	01
40.008	Parafuso sextavado	01
40.009	O'ring do prato	01
40.010	Disco	01
40.012	Parafuso sextavado	01
40.013	Sapata	01
40.014	Prisioneiro	01
40.015	Porca	01
40.018	Tampão superior	01
40.019	Porca rebaixada	01
40.026	Bucha menor do retentor	01
40.028	Parafuso sextavado	01
40.033	Anel inox "(É necessário para colagem do anel – "Bucha guia 40.401")"	01
40.034	Anel elástico	01
40.035	Engate	01
40.037	Desengate	01
40.038	Pastilha	01
40.039	Tubo de fixação	01
40.044	Aleta de desvio	01
40.047	Contra-peso 2	01
40.050	Eixo quebra jato	01
40.051	Anel elástico	01
40.052	Tampão	01
40.053	O'ring do balancim	01
40.054	Porca	01
40.055	Rolamento	01
40.056	Anel separador de rolamentos	01
40.058	Retentor	01
40.059	Porca cônica	01

PLONA EQUIPAMENTOS

PLS40 PEÇAS

EDIÇÃO C – Data: Maio/2005

DESENHO	DESCRIÇÃO	QTD.
40.061	Garfo pequeno	01
40.066	Mola	01
40.068	Bocal	01
40.069	Porca diafragma	01
40.070	Porca sextavada	01
40.072	Bucha maior do retentor	01
40.074	Diafragma Ø34	01
40.075	Diafragma Ø36	01
40.076	Diafragma Ø38	01
40.077	Diafragma Ø40	01
40.078	Diafragma Ø42	01
40.079	Diafragma Ø44	01
40.080	Diafragma Ø46	01
40.081	Diafragma Ø48	01
40.082	Bocal cônico Ø34	01
40.083	Bocal cônico Ø36	01
40.084	Bocal cônico Ø38	01
40.085	Bocal cônico Ø40	01
40.086	Bocal cônico Ø42	01
40.087	Bocal cônico Ø44	01
40.088	Bocal cônico Ø46	01
40.089	Bocal cônico Ø48	01
40.090	Bocal cônico Ø30	01
40.091	Bocal cônico Ø32	01
40.108	Anel mola	01
40.120	Contra-pino	01
40.121	Contra-pino	01
40.125	Eixo do quebra jato (curto)	01
40.228	Fixação do contra-peso	01
40.232	Kit buchas do eixo do garfo grande	1 Par
40.233	Kit buchas do reversor	1 Par
40.235	Kit mola do freio	1 Trio
40.236	O´ring da luneta	1 Par
40.401	Bucha guia	01

PLONA EQUIPAMENTOS

PLS40 – CONJUNTOS

EDIÇÃO C – Data: Maio/2005

DESENHO	DESCRIÇÃO	QTD.
30.205	Conjunto manômetro Manômetro + Registro do manômetro	01
40.201	Conjunto injetor Injetor + Batente + Anel inox + Tampão + Porca + Amortecedor + Batente do quebra-jato	01
40.210	Batente Batente + Amortecedor	01
40.212	Roldana Roldana + Pino de fixação	01
40.213	Garfo Garfo + Eixo da roldana + Pino do eixo + Bucha do garfo + Roldana + Pino de fixação da roldana	01
40.214	Varão Varão + Contra-pino	01
40.218	Eixo do garfo Eixo + 2 contra-pinos	01
40.219	Contra-peso Contra-peso + 2 parafusos + 2 porcas	01
40.220	Fixação da aleta 2 parafusos + 2 porcas + Arruela lisa	01
40.221	Adaptador R 3 1/2” Adaptador + O’ring + 6 parafusos	01
40.223	Eixo do Balancim PLS40 Eixo + contra-pino + 2 buchas do reversor + Porca cônica + Bucha cônica + 3 retentores + Bucha menor do retentor + Bucha maior do retentor + Anel trava + Anel mola + Anel separador do rolamento + Porca + Porca Castelo + Tampão + O’ring	01
40.224	Eixo do Balancim PLN40 Eixo + Porca cônica + Bucha cônica + 3 retentores + Bucha menor do retentor + Bucha maior do retentor + Anel trava + Anel trava do tubo + Anel separador do rolamento + Porca + Tampão + O’ring	01
40.225	Porca Castelo Porca castelo + Contra-pino	01
40.226	Adaptador 4” Adaptador + O’ring + 6 parafusos	01
40.227	Balancim Balancim + Tubo de fixação do braço + Parafuso	01
40.229	Bucha cônica Bucha cônica + Bucha menor do retentor	01
40.231	Reversor Reversor + 2 buchas do reversor	01
40.250	Kit de transformação de PLN para PLS Reversor + Eixo longo + Graxeira + 2 porcas + Parafuso + Amortecedor + Batente do quebra jato + Mola + 7 contra-pinos + Varão + Eixo do garfo pequeno + Garfo pequeno + 2 buchas do reversor + 3 buchas + Porca castelo + Eixo do garfo grande + Garfo grande + Engate + Desengate + 2 pastilhas + 2 parafusos de aperto + 3 retentores + O’ring.	01