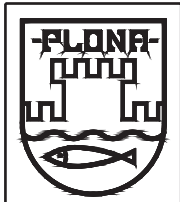


FORA DA LINHA DE FABRICAÇÃO, VENDA SOMENTE DE PEÇAS PARA REPOSIÇÃO.
 VER A FOLHA SEGUINTE PARA AS PEÇAS NÃO NUMERADAS

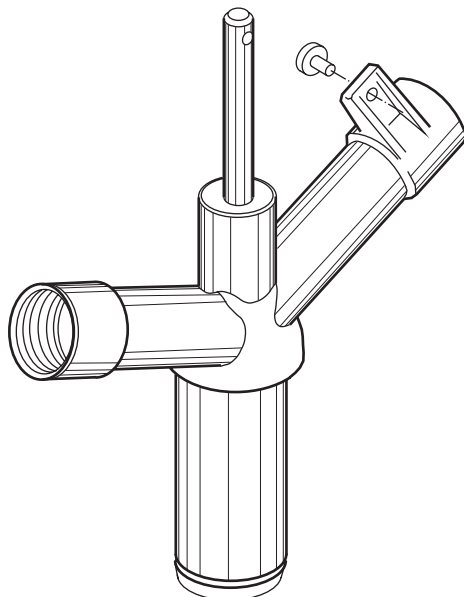


Aspersor PA 150 (V2)
PEÇAS

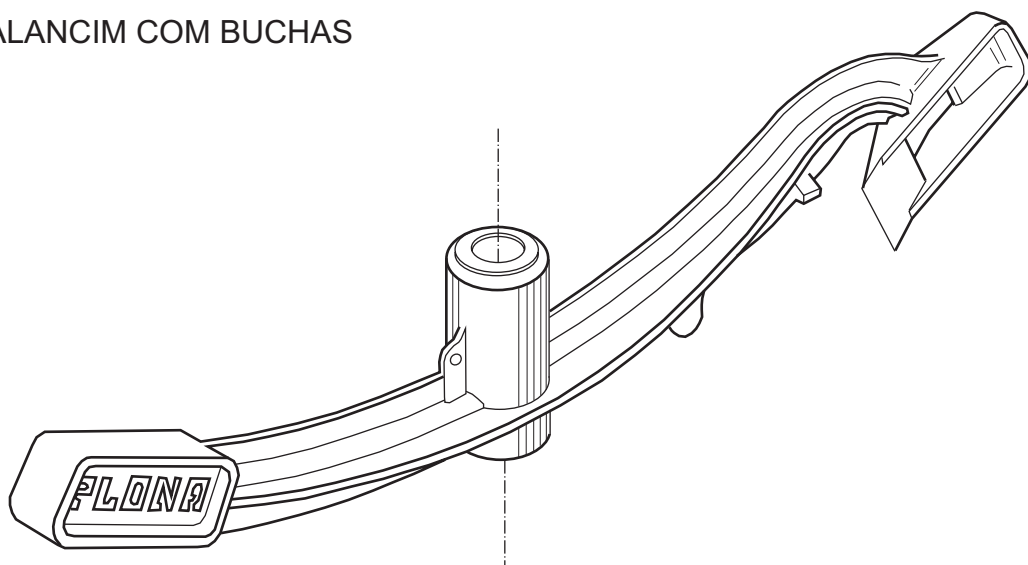
Data 05/2005	Edição C	Folha 01 de 03
--------------	----------	----------------

A PLONA SE RESERVA O DIREITO DE MODIFICAR AS PEÇAS SEM AVISO PRÉVIO

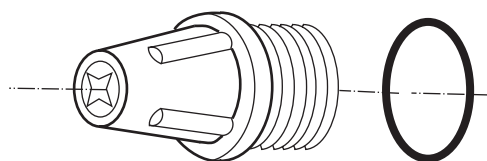
11.202 INJETOR



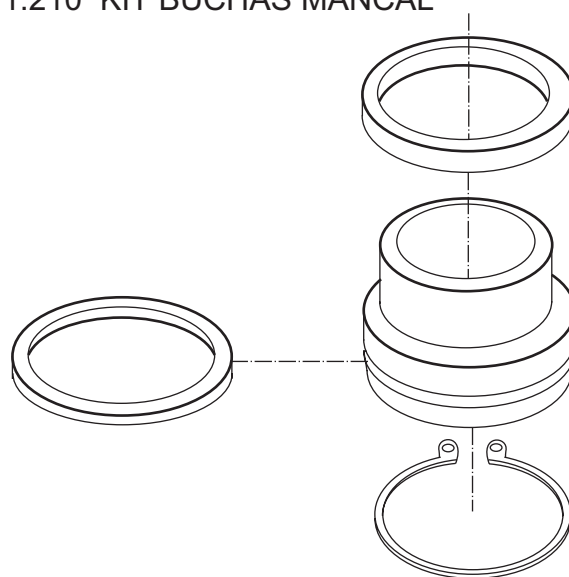
10.207 BALANCIM COM BUCHAS



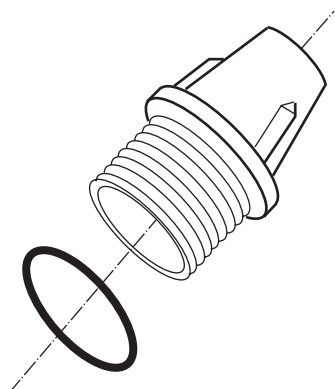
11.211 BOCAL ESTRELA



11.210 KIT BUCHAS MANCAL



11.212
11.213
11.214
11.215
BOCAL



Aspersor PA 150 (V2)
CONJUNTOS

Data 05/2005 | Edição C | Folha 02 de 03

A PLONA SE RESERVA O DIREITO DE MODIFICAR AS PEÇAS SEM AVISO PRÉVIO

PLONA EQUIPAMENTOS
PA150 (V2)
PEÇAS

EDIÇÃO C – Data: Maio/2005

DESENHO	DESCRIÇÃO	QTD.
10.010	Mola	01
10.011	Tencionador	01
10.020	Pino	01
10.209	Kit buchas do balancim	1 Par
11.002	Mancal 1½”	01
11.005	Anel de vedação	01
11.018	Bucha superior	01
11.027	Anel trava	01
11.035	O’ring do bocal	01
15.021	Batente	01

CONJUNTOS

10.207	Balancim com buchas Balancim + 2 buchas	01
11.202	Injetor Injetor + Eixo + Batente	01
11.210	Kit buchas do mancal (versão 2) Anel de vedação + Bucha inferior + Anel de freio + Anel trava	01
11.211	Bocal Ø5 estrela Bocal + O’ring	01
11.212	Bocal Ø8 Bocal + O’ring	01
11.213	Bocal Ø10 Bocal + O’ring	01
11.214	Bocal Ø12 Bocal + O’ring	01
11.215	Bico Ø 14 Bocal + O’ring	01