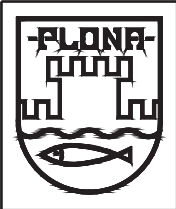


VER A FOLHA SEGUINTE PARA AS PEÇAS NÃO NUMERADAS

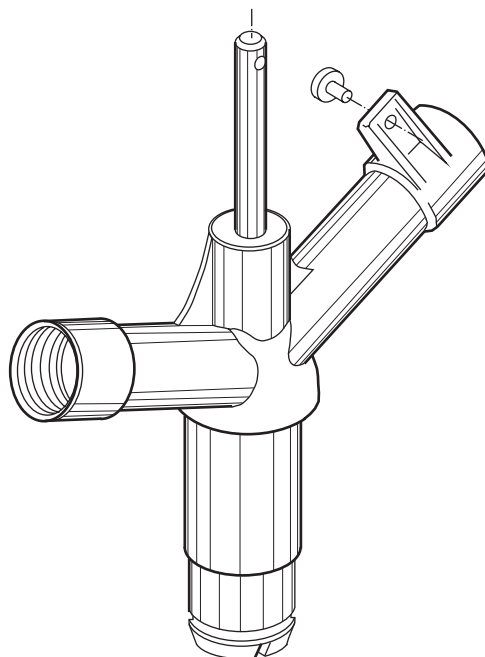


**Aspersor PA100 (V3)**  
PEÇAS

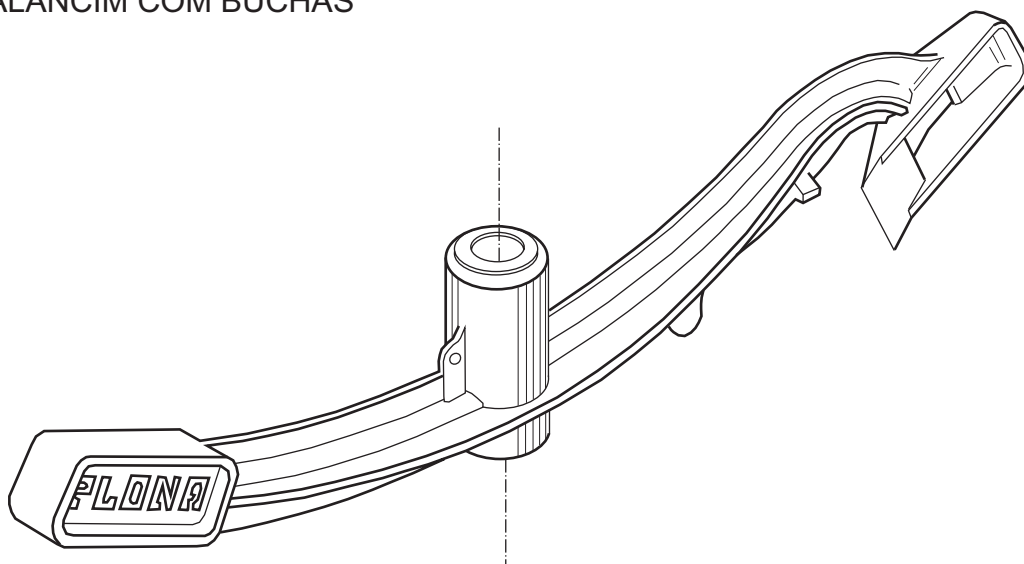
Data 05/2005	Edição D	Folha 01 de 03
--------------	----------	----------------

A PLONA SE RESERVA O DIREITO DE MODIFICAR AS PEÇAS SEM AVISO PRÉVIO

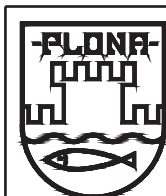
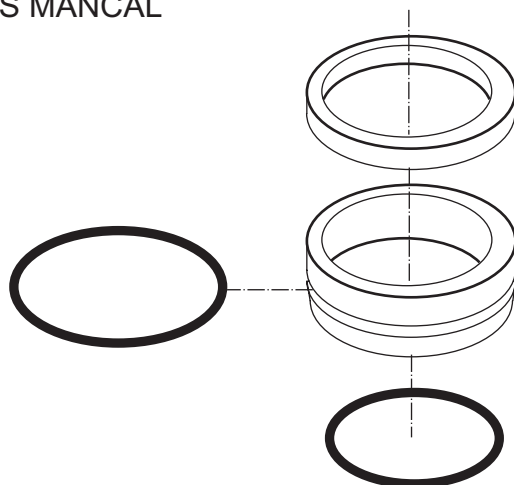
10.203 INJETOR



10.207 BALANCIM COM BUCHAS



10.208 KIT BUCHAS MANCAL



**Aspersor PA100 (V3)**  
CONJUNTOS

Data 05/2005 | Edição D | Folha 02 de 03

A PLONA SE RESERVA O DIREITO DE MODIFICAR AS PEÇAS SEM AVISO PRÉVIO

# PLONA EQUIPAMENTOS

## PA100 PEÇAS

EDIÇÃO D – Data: Maio/2005

CÓDIGO	DESCRIÇÃO	QTD.
10.002	O'ring da bucha	01
10.005	Bocal Ø 3 estrela	01
10.006	O'ring do injetor	01
10.007	Bocal Ø 7	01
10.008	Bocal Ø 8	01
10.010	Mola	01
10.011	Tencionador	01
10.015	Batente	01
10.018	Bucha superior	01
10.019	Mancal 1"	01
10.020	Pino	01
10.022	Bocal Ø 6	01
10.023	Bocal Ø 9	01
10.025	Bocal Ø 5 estrela	01
10.209	Kit buchas do balancim	1 Par

## CONJUNTOS

10.203	Injetor Injetor + Eixo + Batente	01
10.207	Balancim com buchas Balancim + 2 buchas	01
10.208	Kit buchas do mancal O'ring da bucha + O'ring do injetor + Bucha inferior + Anel de freio	01