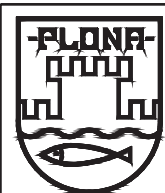


VER AS FOLHAS SEGUINTE PARA AS PEÇAS NÃO NUMERADAS



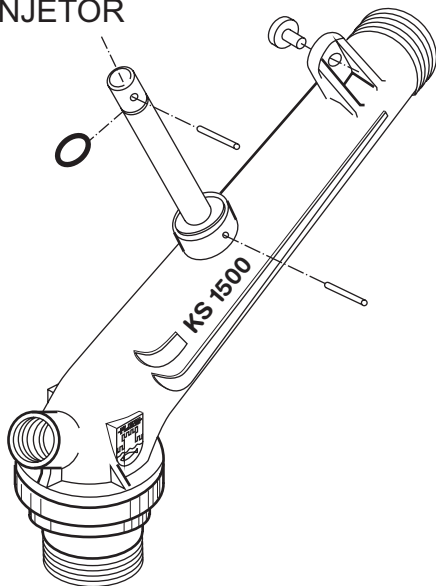
Mini-Canhão KS 1500

PEÇAS

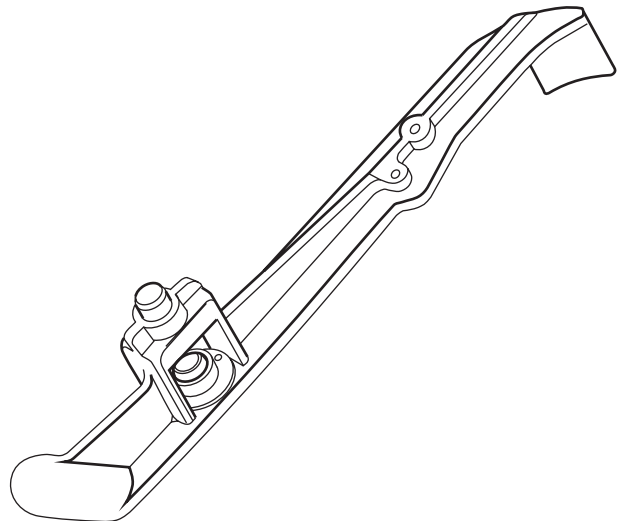
Data 05/2005 | Edição C | Folha 01 de 03

A PLONA SE RESERVA O DIREITO DE MODIFICAR AS PEÇAS SEM AVISO PRÉVIO

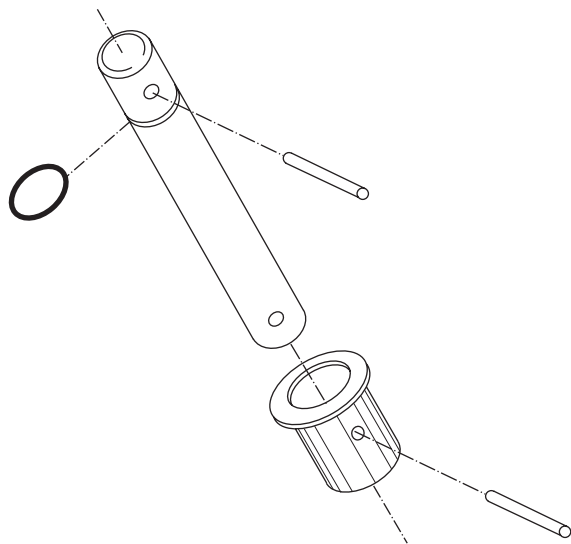
15.202 INJETOR



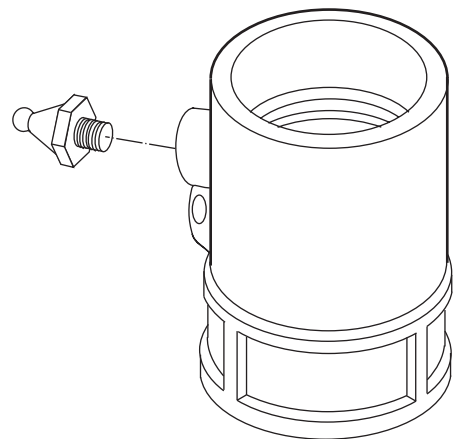
15.203 BALANCIM



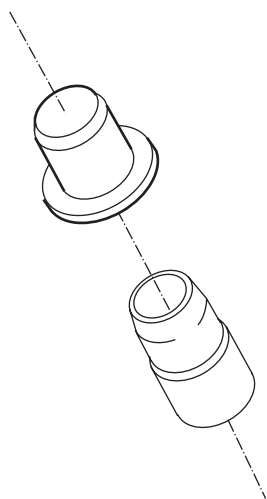
15.205 KIT EIXO DO INJETOR



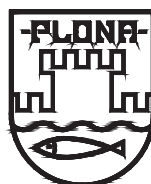
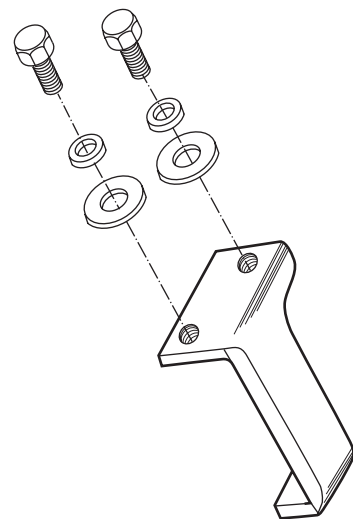
15.206 MANCAL DE 1½" COM GRAXEIRA (OPCIONAL)



15.209 BUCHAS DO BALANCIM



25.213 ALETA



Mini-Canhão KS 1500
CONJUNTOS

Data 05/2005 | Edição C | Folha 02 de 03

A PLONA SE RESERVA O DIREITO DE MODIFICAR AS PEÇAS SEM AVISO PRÉVIO

PLONA EQUIPAMENTOS

KS1500

PEÇAS

EDIÇÃO C – Data: Maio/2005

DESENHO	DESCRIÇÃO	QTD.
10.021	Bocal Ø 5	01
15.001	Mancal 1½”	01
15.002	Gaxeta U2	01
15.003	Pivot	01
15.004	Anel de freio	01
15.005	Bucha do mancal	01
15.007	Bocal Ø18	01
15.010	Diafragma Ø12	01
15.011	Diafragma Ø14	01
15.012	Porca diafragma (Ø16)	01
15.016	Mola	01
15.018	Tencionador	01
15.019	Pino	01
15.021	Batente	01
15.027	O´ring	01
15.028	Mancal 2” (Opcional)	01
15.029	Bocal cônico Ø12 (Opcional)	01
15.030	Bocal cônico Ø14 (Opcional)	01
15.031	Bocal cônico Ø16 (Opcional)	01
25.018	Graxeira (Opcional)	01
25.214	Fixação da aleta	01

CONJUNTOS

15.203	Balancim Balancim + Bucha inferior + Bucha superior	01
15.205	Kit eixo do injetor Eixo + O´ring + Pino do eixo + Bucha do injetor + Pino da bucha	01
15.206	Mancal 1½” com graxeira Mancal + Graxeira	01
15.202	Injetor Injetor + Pino da bucha + Bucha do eixo + Eixo + O´ring + Pino do eixo + Batente + Bucha do mancal	01
15.209	Buchas do balancim Bucha superior + Bucha inferior	01
25.213	Aleta Aleta + 2 parafusos + 2 arruelas de pressão + 2 arruelas lisas	01